

Projekt budowlano-wykonawczy

Nazwa zadania

„Wykorzystanie energii odnawialnej w Gminie Sitno”

Inwestor: Gmina Sitno, Sitno 73, 22-424 Sitno

Adres inwestycji: Budynki mieszkalne na terenie Gminy Sitno
Załącznik nr A Lista adresów do montażu kotła

Typ zestawu: Kocioł na biomasę o mocy 25kW

Jednostka
Projektowa: Centrum Energii i Nowych Technologii Sp. z o.o.
97-225 Ujazd, ul. Zgodna 7

Oświadczenie

Na podstawie art. 20 ust. 4 ustawy z 7 lipca 1994r. - Prawo Budowlane (tekst jednolity Dz. U. 2016. 290 ze zm.) oświadczam, że niniejszy projekt został sporządzony zgodnie z obowiązującymi przepisami oraz zasadami wiedzy technicznej.

Projektował:

Imię i Nazwisko	Nr Uprawnień	Branża	Podpis
Grzegorz Krzych	430/Lb/2001	sanitarna	

Spis treści

OPIS TECHNICZNY	3
1. Przedmiot i cel opracowania	3
2. Zakres opracowania	3
3. Podstawa opracowania	3
4. Charakterystyka obiektu	3
5. Opis rozwiązań projektowych	3
6. Dobór kotła	4
7. Zabezpieczenie kotła	6
8. Wymagania dotyczące kotłowni	7
9. Ustawienie kotła w pomieszczeniu	8
10. Regulator kotła	8
11. Wytyczne elektryczne	8
12. Informacja o obszarze oddziaływania obiektu	9
13. Informacja BIOZ	10
14. Uprawnienia projektantów	14
CZĘŚĆ RYSUNKOWA	15
Schemat instalacji z kotłem na biomasę	15

OPIS TECHNICZNY

1. Przedmiot i cel opracowania

Przedmiotem opracowania jest projekt budowlano – wykonawczy wymiany obecnego źródła ciepła na kocioł na biomasę w budynku mieszkalnym i użyteczności publicznej w ramach projektu: „Wykorzystanie energii odnawialnej w Gminie Sitno”

Celem opracowania jest wykonanie dokumentacji projektowej niezbędnej do wykonania zadania.

2. Zakres opracowania

Projekt budowlano-wykonawczy obejmować będzie budowę kotłowni z kotłem grzewczym z automatycznym zasypem paliwa w zakresie mocy minimalnej jednostki wytwarzającej energię ciepłą 25 kW.

Projektowany kocioł jest zgodny z:

Wymagane jest, aby kotły zostały wykonane w klasie 5 efektywności energetycznej i emisyjności wg. Normy PN-EN 303-5:2012 lub równoważnej oraz zgodnie z rozporządzeniem UE dotyczącym certyfikatu ECODESIGN lub równoważnego.

Każdy kocioł powinien posiadać etykietę efektywności energetycznej. Spełnienie wymogów powinno być poparte certyfikatem wydanym na podstawie przeprowadzonych badań przez akredytowaną jednostkę badawczą. Wymagane jest, aby kocioł posiadał oznaczenie znakiem CE.

3. Podstawa opracowania

Wytyczne do wykonania projektu:

- a) uzgodnienia z Właścicielem/Użytkownikiem obiektu
- b) normy i przepisy obowiązujące w kraju

4. Charakterystyka obiektu

Wymiana źródła ciepła będzie wykonana w budynku mieszkalnym i użyteczności publicznej: adres budynku wg. listy dołączonej do dokumentacji.

5. Opis rozwiązań projektowych

Podłączenie kotła o mocy nominalnej **25 kW** należy wykonać w pomieszczeniu w którym było zamontowane stare źródło ciepła. W przypadku, braku starego źródła ciepła, należy nowy kocioł zamontować w pomieszczeniu o odpowiedniej wentylacji, zgodnie z obowiązującymi normami. Montaż nowego kotła przeprowadzić zgodnie z obowiązującymi przepisami prawa budowlanego oraz zgodnie z wytycznymi producenta urządzenia.

Połączenia hydrauliczne wykonywać na materiale jak w pomieszczeniu technicznym (kotłowni) w którym będzie wykonany montaż nowego kotła. Dopuszcza się wykonanie instalacji podłączenia nowego kotła do instalacji centralnego ogrzewania (c.o.) oraz do zasobnika z wodą użytkową na materiale typu PP, przy uwzględnieniu obowiązujących przepisów i norm.

Połączenia hydrauliczne nowej instalacji zaizolować cieplnie izolacją. Grubość izolacji zgodnie z obowiązującymi przepisami i normami. Przed zaizolowaniem rur należy dokładnie sprawdzić czy na ich powierzchni nie występuje brud, smar, lub inne zanieczyszczenia. Powierzchnie należy dokładnie odtłuścić.

Projektowany kocioł przeznaczony jest do podgrzewania wody w układzie centralnego ogrzewania (c.o.) do temperatury na wyjściu z kotła nie przekraczającej 80°C oraz ciśnieniu roboczym nie większym niż 2 bar.

Kocioł projektuje się do pracy w instalacjach centralnego ogrzewania w układzie otwartym. Kocioł może być przeznaczony do pracy w systemie grzewczym w układzie zamkniętym pod warunkiem zastosowania zestawu zabezpieczającego w postaci armatury bezpieczeństwa oraz niezawodnego urządzenia do odprowadzania nadmiaru mocy cieplnej kotła w postaci wężownicy schładzającej podłączonej do sieci wodociągowej poprzez zawór termostatyczny. W tym przypadku instalacja kotła i użytych urządzeń musi spełniać wymagania norm PN-EN 12828 lub równoważnej oraz PN-EN 303-5 lub równoważnej a maksymalne ciśnienie robocze wynosi 2 bar. W projektowanej instalacji z kotłem na biomasę przewidziano zastosowanie ciepłomierza, który będzie umożliwił pomiar wyprodukowanej energii cieplnej przez sterownik kotła. Ciepłomierz elektroniczny o przepływie nominalnym min 0,6 m³/h będzie zliczał ilość przepływu czynnika w instalacji. Na podstawie pomiaru temperatur (zasilanie/powrót) oraz zliczonego przepływu sterownik będzie wyliczał ilość wyprodukowanej energii. Poprzez moduł internetowy Ethernet za pomocą stałego dostępu do internetu będzie możliwość odczytu ilości wyprodukowanej energii. Odczyt będzie możliwy poprzez aplikację na urządzeniach mających dostęp do internetu (np. komputer). Moduł Ethernet podłączony do sterownika / regulatora kotła umożliwi zebranie danych procesowych i wysłanie do Komputera / Serwera, który odbiera dane z indywidualnych instalacji i przesyła do bazy danych, gdzie zapisywane są na dysku twardym. Informacje powinny być zbierane on-line od wszystkich podłączonych użytkowników.

6. Dobór kotła

6.A. Minimalne parametry decydujące o równoważności.

W ramach projektu, po weryfikacji miejsca montażu kotła oraz rodzaju stosowanego paliwa jak również zapotrzebowania na potrzeby c.o. oraz c.w.u. dobrano kocioł o minimalnych parametrach technicznych mierzalnych:

Dane techniczne	Jednostka	Parametry
Parametry kotła zgodne z normą (5 klasa) potwierdzona certyfikatem wydanym przez jednostkę oceniającą zgodność w rozumieniu rozporządzenia Parlamentu Europejskiego i Rady (WE) nr 765/2008 z 9 lipca 2008 r.) – wymaganie obligatoryjne	Norma	PN-EN303-5:2012 KLASA 5
Spełnia Dyrektywy o eko projekt (eco design) - wymaganie obligatoryjne	Rozporządzenie Komisji UE	UE2015/1189 UE 2009/125/WE

Sprawność kotła minimum	%	90
Minimalna temperatura powrotu czynnika grzewczego	°C	55
Maksymalna temperatura pracy	°C	85
Ogranicznik temperatury STB	°C	94
Minimalna ilość ciągów spalin w wymienniku		Trzy ciągi spalin
Minimalna grubość blachy w wymienniku	mm	5
Budowa wymiennika		Płomieniówkowo- półkowa
Maksymalna wysokość kotła i zasobnika na pellet	mm	1400
Maksymalna szerokość kotła i zasobnika na pellet	mm	600
Dopuszczalne ciśnienie pracy do	bar	2
Pojemność zasobnika minimum	l	250
Minimalna długość rury podającej pellet ze spiralą	mm	1350
Minimalna długość rury przeźroczystej giętkiej	mm	1000
Wymagany zakres modulacji palnika	%	30 - 100
Wymagane elementy wyposażenia palnika	Kpl	Zapalarka ceramiczna, fotoelement, czujniki temperatury, automatyczne czyszczenie palnika, (zgarniacz szlaki)
Dopuszczona budowa palnika	Kpl	Wrzutowy (nasytowy)
Sterownik umożliwiający zliczanie i zapis na karcie micro SD (SD) impulsów z zewnętrznego przepływomierza z czujnikami temperatury zasilanie/ powrót – funkcja zliczania ciepła.	Kpl	Obligatoryjnie
Możliwość podłączenie do sterownika modułu komunikacji internetowej umożliwiającego zdalny dostęp do parametrów kotła, w tym informacji o ilości wytworzonego ciepła przez kocioł – wymaga podłączenia do sieci INTERNET.	Kpl	Obligatoryjnie

6.B. Dobór kotła.

Projektowany kocioł wykonany w postaci prostopadłościanu o podwójnych ścianach wzmocnionych zespórkami zamkniętego z wewnątrz płaszczem wodnym. Również górna część komory paleniskowej zamknięta jest płaszczem wodnym.

Komora paleniskowa wyposażona jest w usypowy palnik pelletowy przystosowany do spalania biomasy. Paliwo niezbędne do procesu spalania podawane jest z usytuowanego obok

kotła zasobnika paliwa do palnika za pomocą automatycznego podajnika. W palniku następują wszystkie procesy prowadzące do spalania podawanego paliwa z udziałem powietrza dostarczanego wentylatorem nadmuchowym znajdującym się pod obudową palnika. Tłoczone powietrze zostaje rozdzielone w komorze powietrznej. Strumień powietrza dostarczanego przez wentylator nadmuchowy napędzany silnikiem elektrycznym regulowany przez elektroniczny regulator. Dodatkowo palnik wyposażony jest w grzałkę ceramiczną za pomocą której następuje rozpalenie paliwa w etapie uruchomienia kotła (samoczynne rozpalenie paliwa). Automatyczny zapłon paliwa oraz system podtrzymania ognia po osiągnięciu żądanej temperatury sprawia, że kocioł może w pełni pracować nawet przy niewielkim zapotrzebowaniu na moc cieplną. Komora dopalania pozwala na dopalenie produktów spalania oraz wytrącenia znacznej części pyłów ze spalin. Komora paleniskowa ograniczona jest przez przegrody wodne tworzące kanały spalinowe. Liczba przegród i usytuowanie jest uzależnione od mocy cieplnej kotła. W kanałach spalinowych umieszcza się turbolizatory spalin zwiększające stopień wymiany ciepła ze spalin.

Spaliny odprowadzane są do komina przez czopuch usytuowany w tylnej ścianie kotła. Kocioł może posiadać wbudowane w płaszcz wodny urządzenie do odprowadzania nadmiaru ciepła w postaci z wysokowydajną węzownicą schładzającej.

W celu konserwacji i czyszczenia okresowej kocioł został wyposażony w zamykane i uszczelnione drzwi paleniskowo – popielnikowe. Dodatkowo w górnej ścianie znajdują się drzwi wyczystne umożliwiające dostęp do czyszczenia kanałów spalinowych. Zbiornik paliwa posiada luk zasypowy ze zdejmowalną klapą.

Zewnętrzna powierzchnia kotła jest izolowana od otoczenia za pomocą poszycia zewnętrznego z blach stalowych pod którymi jest umieszczona izolacja termiczna z wełny mineralnej.

Kocioł wyposażony jest w regulator elektroniczny, którego zadaniem jest:

- ciągły pomiar temperatury wody w kotle i odpowiednio dostosowuje prace podajnika paliwa i wentylatora,
- sterowaniem pracą pomp obiegowych w instalacji,

Regulator wyposażony jest w czujnik kontroli temperatury oraz ogranicznik temperatury bezpieczeństwa, który powoduje odcięcie zasilania elektrycznego do wentylatora i motoreduktora podajnika w przypadku wzrostu temperatury wody w kotle powyżej 95 C. Ponadto kocioł wyposażony jest w termometr z kapilarą służący do zastępczego odczytu temperatury wody wylotowej z kotła.

Paliwo do kotła

Projektowane urządzenia powinny być dostosowane do spalania paliwa o parametrach zgodnych z PN-EN ISO 17225-2: 2014 lub równoważnej klasa A1, A2 i B granulat z trocin pellet:

- średnica granulatu 6-8 mm,
- długość granulatu 3,15 – 40 mm,
- wartość opałowa 16,5 – 19,0 MJ/kg,
- wilgotność maks. 10%,

gęstość nasypowa >600 kg/m³.

7. Zabezpieczenie kotła

a) specjalna rura podająca paliwo – w przypadku cofnięcia płomienia / żaru do rury podajnika nastąpi stopienie specjalnej elastycznej rury łączącej palnik z zbiornikiem paliwa.

b) Kocioł powinien być wyposażony w czujnik temperatury STB. W przypadku przekroczenia temperatury alarmowej 95°C na kotle zastosowany ogranicznik temperatury STB w układzie elektrycznym regulatora elektronicznego odłączy zasilanie wentylatora i podajnika. Zabezpieczenie zapobiega zagotowaniu wody w instalacji w przypadku przegrzania kotła bądź jego uszkodzenia.

c) węzownica schładzająca z zaworem BVTS (w przypadku pracy kotła w układzie zamkniętym) – zastosowane urządzenie schładzające zapobiega przekroczeniu maksymalnej temperatury wody 110°C w obiegu kotłowym. Węzownica podłączona jest do zaworu termostatycznego, który działa bez zasilania w energię elektryczną. W celu zapewnienia niezawodnego działania zawór wyposażony jest w podwójny czujnik. Działanie całego układu schładzającego polega na tym, że jeśli temperatura wody na kotle wzrośnie do 95°C to zawór termostatyczny otworzy się a tym samym nastąpi przepływ zimnej wody przez wymiennik węzownicy aby w ten sposób szybko i skutecznie obniżyć temperaturę wody w kotle. Nastawa zaworu jest stała i nie może być zmieniona przez użytkownika. Zawór posiada przycisk testowy , który umożliwia ręczne otwarcie przepływu na zaworze.

d) armaturę zabezpieczającą (grupa bezpieczeństwa) - składającą się z zaworu bezpieczeństwa, manometru i odpowietrznika.

e) automatyczna kontrola czujnika – w przypadku uszkodzenia jednego z czujników – c.o. , c.w.u. , lub ślimaka uaktywnia się alarm. Sterownik odłącza podajnik , nadmuch. Pompa jest załączana niezależnie od aktualnej temperatury.

8. Wymagania dotyczące kotłowni

Pomieszczenia, w których instalowane są kotły oraz pomieszczenia składu paliwa powinny odpowiadać wymaganiom określonym w rozporządzeniu z dnia 12 kwietnia 2002 r. Dz.U. Nr 75, poz. 690 „Warunki techniczne, jakim powinny odpowiadać budynki i ich usytuowanie ” z późniejszymi zmianami: Dz. U. 2015.1422 z dnia 2015.09.18 lub równoważnym.

Montaż kotła możliwy jest w oddzielnym pomieszczeniu technicznym w którym pobyt ludzi nie jest czasowy i stały. Wysokość pomieszczenia nie mniejsze niż 2,2 m w nowych budynkach. W budynkach istniejących wysokość pomieszczenia min. 1,9 m. Kotłownia powinna być zlokalizowana możliwie centralnie w stosunku do ogrzewanych pomieszczeń, a kocioł jak najbliżej komina.

Paliwo powinno być składowane w wydzielonym pomieszczeniu technicznym. W pobliżu kotła lub w pomieszczeniu, gdzie znajduje się kocioł, jednak nie bliżej niż 400 mm od kotła. Podłoga w pomieszczeniu, gdzie znajduje się kocioł powinna być wykonana z materiałów niepalnych. W przypadku podłogi wykonanej z materiałów palnych, powinna być obita blachą stalową o grubości co najmniej 0,7 mm na odległości min. 0,5 m od krawędzi kotła.

Pomieszczenie w którym będzie zainstalowany kocioł na pellet powinno posiadać wentylację zrealizowaną jako otwór niezamykany o powierzchni co najmniej 200 cm². W przypadku wentylacji wywiewnej – pomieszczenie kotła do 25kW powinno mieć kanał wywiewny o przekroju nie mniejszym niż 14 x 14 cm.

9. Ustawienie kotła w pomieszczeniu

Kocioł w pomieszczeniu technicznym – kotłowni powinien zostać dobrze wypoziomowany. Kocioł powinien być ustawiony na betonowym podeście o wysokości 20 mm. W przypadku montażu kotła w piwnicy, wysokość podmurówki min. 50 mm. Dopuszcza się ustawienie kotła na niepalnej posadzce, w przypadku gdy nie ma zagrożenia napływu wód gruntowych.

Przy ustawieniu kotła należy brać pod uwagę wytrzymałość podłoża, jak również warunki ppoż.:

- podczas instalacji i eksploatacji kotła należy utrzymywać bezpieczną odległość 200 mm od materiałów łatwopalnych

Zabrania się montażu kotłów w mokrych, wilgotnych pomieszczeniach. Montaż urządzenia w takich pomieszczeniach przyspiesza zjawisko korozji.

Ustawienie kotła powinno uwzględniać możliwość swobodnego dokonywania czyszczenia oraz bezpośredniego dostępu z każdej strony. Odległość przodu kotła od przeciwległej ściany nie powinna być mniejsza niż 2m, a boków kotła od ściany nie mniejsza niż 0,5 m.

10. Regulator kotła

Projektowany regulator dla kotła na pellet powinien spełniać minimalną funkcjonalność pracy w zakresie czynności :

- sterowanie zapalarką
- sterowanie podajnikiem
- sterowanie wentylatorem nadmuchowym
- sterowanie pompą centralnego ogrzewania c.o.
- płynne sterowanie jednym zaworem mieszającym
- sterowanie pompą c.w.u.
- sterowanie pogodowe
- współpraca z regulatorem pokojowym z komunikacją tradycyjną (dwustanową)
- Możliwość podłączenia modułu internetowego z możliwością sterowania funkcjami sterownika za pomocą telefonu komórkowego
- Wbudowany moduł Ethernet umożliwiający sterowanie funkcjami podglądu parametrów uzysku energetycznego za pomocą Internetu na potrzeby budowy rozwiązania technologii informacyjno – komunikacyjnej beneficjenta.
- Możliwość podłączenia dwóch dodatkowych modułów sterujących zaworami

11. Wytyczne elektryczne

Podłączenie elektryczne kotła wykonać zgodnie z zaleceniami producenta urządzenia. Obwód gniazda wtykowego zasilającego kocioł musi być uziemiony i zabezpieczony zabezpieczeniem o prądzie znamionowym 10 A. Należy również obwód zasilający kocioł wyposażyć w wyłącznik różnicowo-prądowy.

Podczas wykonywania podłączenia automatyki kotła do prądu muszą zostać zachowane stosowne normy: EN, PN, IEC, a w szczególności zapewnić stabilne napięcie 230 V.

Przygotowanie instalacji elektrycznej w pomieszczeniu w którym będzie montowany kocioł jest po stronie Właściciela/Użytkownika budynku.

12. Informacja o obszarze oddziaływania obiektu

Obszar oddziaływania obiektu dotyczy montażu kotła na pellet w budynku mieszkalnym i użyteczności publicznej, i mieści się w granicach działki Właściciela/Użytkownika budynku. Przewiduje się czasowe utrudnienia na nieruchomości w trakcie realizacji inwestycji. Nie przewiduje się utrudnień w trakcie eksploatacji budynku. Projektowana inwestycja nie będzie miała negatywnego wpływu na istniejącą zabudowę, infrastrukturę, stosunki własnościowe oraz na środowisko.

13. Informacja BIOZ

INFORMACJA DOTYCZĄCA BEZPIECZEŃSTWA I OCHRONY ZDROWIA LUDZI

„Wykorzystanie energii odnawialnej w Gminie Sitno”

Inwestor: ***Gmina Sitno, Sitno 73, 22-424 Sitno***

Adres inwestycji: ***Budynki mieszkalne na terenie Gminy Sitno***

<i>Funkcja:</i>	<i>Tytuł imię nazwisko</i>	<i>Nr upr.</i>	<i>Data:</i>	<i>Podpis:</i>
<i>Projektant:</i>	mgr inż. Grzegorz Krzych	430/Lb/2001	12.2017 rok	

1. Zakres robót i kolejność realizacji.

Wykonanie robót zgodnie z projektem budowlano-wykonawczym. Montaż kotła na biomasę w budynku mieszkalnym i użyteczności publicznej, podłączenie kotła do istniejącej instalacji centralnego ogrzewania, podłączenie zimnej wody do układu kotła. Wykonanie prób na ciśnienie, montaż urządzeń, armatury kontrolno-pomiarowej. Prace ogólnobudowlane związane przejściami przez przegrody budowlane oraz robotami adaptacyjnymi.

2. Wykaz istniejących obiektów budowlanych.

Budynek, dla którego wykonywany będzie montaż kotła na biomasę, wraz z podłączeniem do istniejącej instalacji centralnego ogrzewania jest budynkiem istniejącym.

3. Elementy zagospodarowania terenu, które mogą stwarzać zagrożenie bezpieczeństwa i zdrowia ludzi.

Nie przewiduje się dodatkowych elementów zagospodarowania terenu, które mogą stwarzać zagrożenie bezpieczeństwa i zdrowia ludzi.

4. Przewidywane zagrożenia występujące podczas realizacji robót budowlanych, skala, rodzaje zagrożeń, miejsce i czas ich wystąpienia.

Zagrożenia występujące przy wykonywaniu robot budowlanych:

- upadek pracownika z wysokości – prace wykonywane na powierzchni znajdującej się na wysokości co najmniej 1m nad poziomem podłogi lub ziemi (podczas pracy na rusztowaniach lub drabinach),
- porażenie prądem (przy uszkodzeniu mechanicznym przewodów lub postępowaniu pracownika niezgodnym z zasadami BHP),
- uderzenie postronnej osoby spadającym przedmiotem (podczas prac na wysokości).
- potrącenia lub przygniecenia pracownika przez przenoszone lub przewożone ładunki (transport dźwigiem materiałów itp.),

Teren budowy lub robót powinien być skutecznie zabezpieczony przed osobami postronnymi. Strefa oddziaływania projektowanego obiektu dotyczy budynku mieszkalnego i użyteczności publicznej na terenie Gminy Sitno, dla którego projektuje się instalację.

5. Sposoby prowadzenia instruktażu pracowników przed przystąpieniem do realizacji robót.

NADZÓR - bezpośredni nadzór nad bezpieczeństwem i higieną pracy na stanowiskach pracy sprawują odpowiednio kierownik budowy oraz mistrz budowlany.

PRACOWNICY - pracownicy powinni posiadać aktualne badania lekarskie. Wszyscy pracownicy powinni mieć kwalifikacje, przeszkolenie i uprawnienia stosownie do charakteru wykonywanej pracy. Na miejscu budowy powinny być udostępnione pracownikom do stałego korzystania aktualne instrukcje BHP. Pracownicy powinni przejść przeszkolenie ogólne, przeszkolenie z zakresu BHP, w szczególności w zakresie zgodnym z Rozporządzeniem Ministra Infrastruktury z dnia 6 lutego 2003 r. „W sprawie bezpieczeństwa i higieny pracy podczas wykonywania robót budowlanych” oraz Obwieszczeniem Ministra Gospodarki, Pracy i Polityki Społecznej z dnia 28 sierpnia 2003r. „W sprawie ogólnych przepisów bezpieczeństwa i higieny pracy”. Pracownicy powinni być przeszkoleni stanowiskowo w

zakresie BHP, w tym ze znajomości obsługi urządzeń, z których korzystają, w zakresie postępowania w wypadku powstania zagrożenia, w zakresie stosowania środków ochrony indywidualnej oraz w zakresie wykonywania robot szczególnie niebezpiecznych.

WYKONAWCA - wykonawca przed przystąpieniem do wykonywania robot budowlanych jest obowiązany opracować instrukcję bezpiecznego ich wykonania i zaznajomić z nią pracowników w zakresie wykonywanych przez nich robót. Instruktaż pracowników powinien obejmować w szczególności imienny podział pracy, kolejność wykonywania zadań, wymagania bezpieczeństwa i higieny pracy przy poszczególnych czynnościach. W przypadku zaistnienia zagrożenia należy niezwłocznie zaprzestać wykonywania robot i usunąć przyczynę zagrożenia.

6. Środki techniczne i organizacyjne zapobiegające niebezpieczeństwom wynikającym z wykonywania robót budowlanych w strefach szczególnego zagrożenia zdrowia lub ich sąsiedztwie, w tym zapewniające bezpieczną i sprawną komunikację umożliwiającą szybką ewakuację na wypadek pożaru, awarii i innych zagrożeń.

Wszystkie roboty należy prowadzić pod nadzorem i zgodnie z: Rozporządzeniem Ministra Infrastruktury z dnia 6 lutego 2003 r. „W sprawie bezpieczeństwa i higieny pracy podczas wykonywania robot budowlanych”, Obwieszczeniem Ministra Gospodarki, Pracy i Polityki Społecznej z dnia 28 sierpnia 2003 r. „W sprawie ogólnych przepisów bezpieczeństwa i higieny pracy”, ustawą z dnia 26 czerwca 1974 r. „Kodeks Pracy” ze zmianami w szczególności:

- miejsce budowy powinno być wyposażone w sprzęt przeciwpożarowy, zgodnie z przepisami,
- składowanie urządzeń i materiałów powinno odbywać się w sposób nieutrudniający ewakuacji w przypadku wystąpienia zagrożenia.

Należy wydzielić, oznaczyć i zabezpieczyć strefy niebezpieczne, miejsca niebezpieczne, w których występuje zagrożenie dla pracowników, powinny być oznakowane widocznymi barwami lub znakami bezpieczeństwa zgodnie z wymaganiami. Na terenie budowy należy przewidzieć miejsce do przechowywania apteczki i sprzętu medycznego pierwszej pomocy. Na terenie budowy powinna znajdować się dokumentacja projektowa.

ŚRODKI OCHRONY INDYWIDUALNEJ I ZBIOROWEJ

Przy wykonywaniu robót tego wymagających pracownicy powinni korzystać ze specjalistycznych środków ochrony indywidualnej. Stosowanie niezbędnych środków ochrony indywidualnej obowiązuje wszystkie osoby przebywające na terenie budowy. Szczegółowe zasady stosowania środków ochrony indywidualnej, omówione są w obwieszczeniu Ministra Gospodarki, Pracy i Polityki Socjalnej „W sprawie ogólnych przepisów bezpieczeństwa i higieny pracy.” Środki ochrony zbiorowej należy stosować zgodnie z przepisami, do zabezpieczeń stanowisk na wysokości przed upadkiem z wysokości, w szczególności balustrady, siatki ochronne i siatki bezpieczeństwa.

PRZYGOTOWANIE TERENU BUDOWY.

Należy wykonać przed rozpoczęciem robot w zakresie:

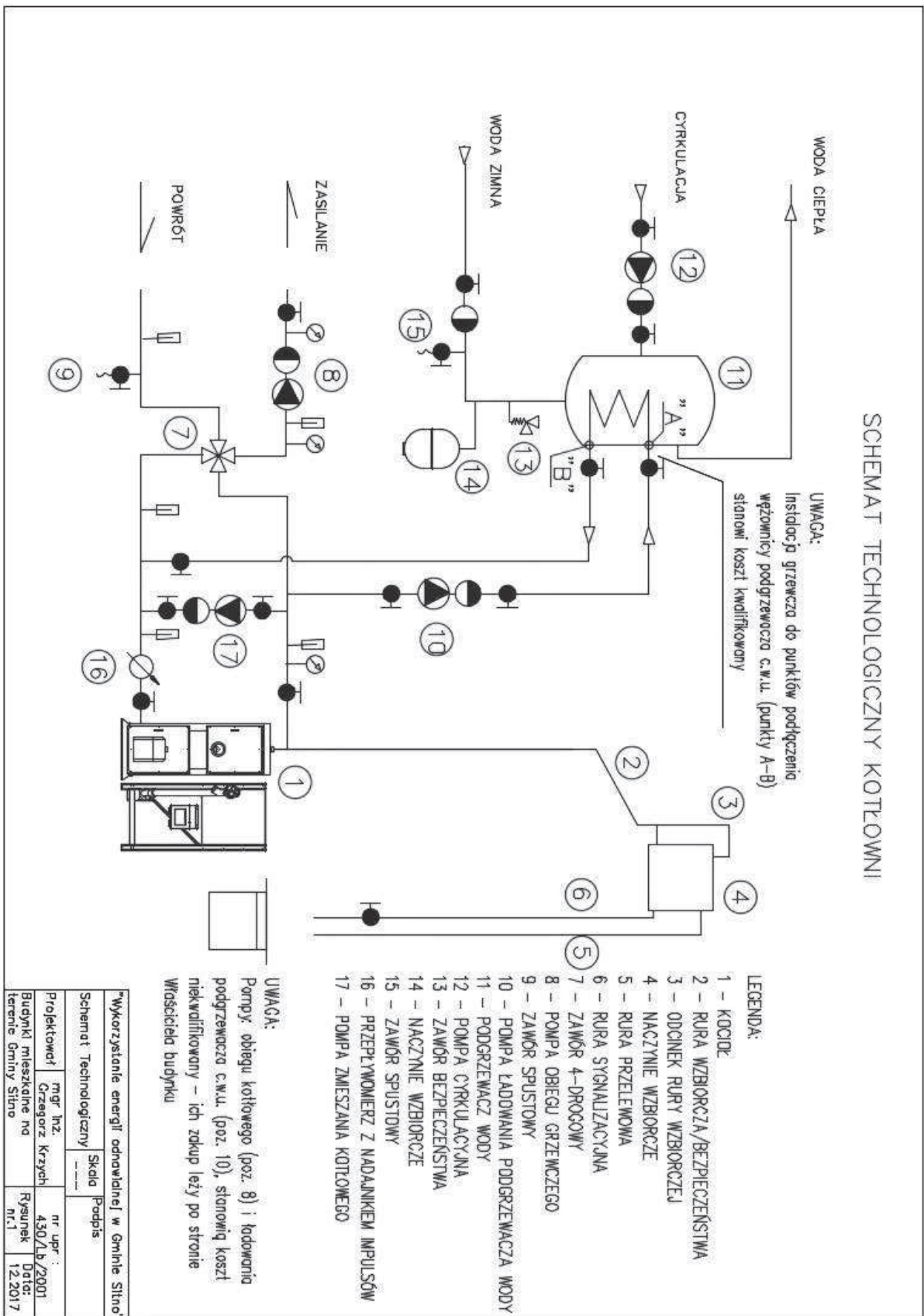
1. Ogrodzenie terenu i wyznaczenia stref niebezpiecznych.
2. Wykonania wyjść i przejść dla pieszych.
3. Doprowadzenie energii elektrycznej.

4. Urządzenia pomieszczeń sanitarno – higienicznych.
5. Zapewnienia oświetlenia naturalnego i sztucznego.
6. Zapewnienia właściwej wentylacji.
7. Zapewnienia łączności telefonicznej.
8. Urządzenia składowisk materiałów i wyrobów.

Teren budowy należy zabezpieczyć przed dostępem osób postronnych. Wszystkie prace instalacyjne należy wykonać zgodnie z projektem budowlano-wykonawczym. Wszystkie roboty przy montażu kotła na biomasę należy wykonywać pod nadzorem osoby uprawnionej z zachowaniem przepisów BHP i warunków technicznych wykonywania i odbioru robót budowlano-montażowych.

Projektant:

mgr inż. Grzegorz Krzych
upr. bud. 430/Lb/2001



Lokalizacja kotłów na biomasę (załącznik nr A)

LP.	Miejscowość montażu instalacji	Nr działki	Kocioł opalany biomasą (w kW)
1	BOŻY DAR	28	25
2	BOŻY DAR	2 3 / 2	25
3	BOŻY DAR	100	25
4	BOŻY DAR	107	25
5	BOŻY DAR	177/1	25
6	BOŻY DAR	3 1 / 6	25
7	BOŻY DAR	210	25
8	BOŻY DAR	3 2 / 3	25
9	CZEŚNIKI	199/2	25
10	CZEŚNIKI	563/2	25
11	CZEŚNIKI KOLONIA	271/1	25
12	CZEŚNIKI KOLONIA	123/1	25
13	CZEŚNIKI KOLONIA	324/1	25
14	CZOŁKI	311/6	25
15	CZOŁKI	257	25
16	CZOŁKI	7 3 / 2	25
17	CZOŁKI	255	25
18	HORYSZÓW POLSKI	168	25
19	HORYSZÓW POLSKI	54	25
20	HORYSZÓW STARA KOLONIA	148	25
21	HORYSZÓW STARA KOLONIA	116	25
22	JAROSŁAWIEC	684/2	25
23	JAROSŁAWIEC	787/1	25
24	JAROSŁAWIEC	1370	25
25	JAROSŁAWIEC	1772	25
26	JAROSŁAWIEC	587, 588	25
27	JAROSŁAWIEC	1366/19	25
28	JAROSŁAWIEC	1860	25
29	JAROSŁAWIEC	1800	25
30	JAROSŁAWIEC	1775	25
31	JAROSŁAWIEC	642/2	25
32	JAROSŁAWIEC	1 9 0 8/2	25
33	JAROSŁAWIEC	1806	25
34	JAROSŁAWIEC	818	25
35	JAROSŁAWIEC	506	25
36	JAROSŁAWIEC	647/5	25
37	JAROSŁAWIEC	630	25
38	JAROSŁAWIEC	1554	25
39	JAROSŁAWIEC	1645	25

40	JAROSŁAWIEC	1852, 1854	25
41	JAROSŁAWIEC	1776	25
42	JAROSŁAWIEC	683/5	25
43	JAROSŁAWIEC	597/2	25
44	JAROSŁAWIEC	334/4, 336/2	25
45	JAROSŁAWIEC	1875/5	25
46	JAROSŁAWIEC	1657	25
47	JAROSŁAWIEC	1837	25
48	JAROSŁAWIEC	1535	25
49	JAROSŁAWIEC	1842, 1843	25
50	JAROSŁAWIEC	617	25
51	JAROSŁAWIEC	468/4	25
52	JAROSŁAWIEC	416/2	25
53	JAROSŁAWIEC	385/3	25
54	JAROSŁAWIEC	1847	25
55	JAROSŁAWIEC	1409/12	25
56	JAROSŁAWIEC	440/7	25
57	JAROSŁAWIEC	705/2	25
58	KARP	880/1	25
59	KARP	880/4	25
60	KOLONIA SITNO	204/1	25
61	KOLONIA SITNO	272/1	25
62	KOLONIA SITNO	287/1	25
63	KOLONIA SITNO	253/3	25
64	KORNELÓWKA	311/2	25
65	KORNELÓWKA	307/3	25
66	KORNELÓWKA	386	25
67	KORNELÓWKA	223	25
68	KORNELÓWKA	348	25
69	KORNELÓWKA	322	25
70	KORNELÓWKA	202	25
71	KORNELÓWKA	200/5	25
72	KORNELÓWKA	226	25
73	KORNELÓWKA	307/2, 307/4	25
74	KORNELÓWKA	188, 189	25
75	ROZDOŁY	333/2	25
76	ROZDOŁY	338/2	25
77	ROZDOŁY	335/2	25
78	SITNO	2069	25
79	SITNO	460/4, 460/3	25
80	SITNO	575	25
81	SITNO	424/7	25
82	SITNO	570	25
83	STABRÓW	3 2 / 1	25
84	STABRÓW	159/10	25

85	STABRÓW	3 0 / 4	25
86	STABRÓW	2 8 / 2	25
87	STABRÓW	260/7	25
88	STABRÓW	807, 808, 809	25
89	STABRÓW	191/1	25
90	STABRÓW	211/6	25
91	STABRÓW	1/5	25
92	STABRÓW	128/2	25
93	STANISŁAWKA	48	25
94	STANISŁAWKA	3	25
95	STANISŁAWKA	9 5	25
96	WÓLKA HORYSZOWSKA	80	25
97	WÓLKA HORYSZOWSKA	86	25